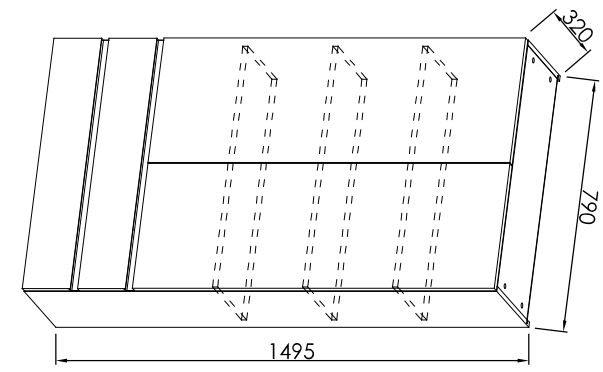


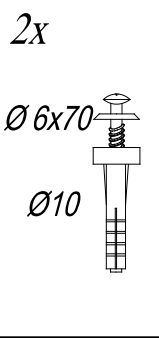
Tip: NAOMI - N 1501 / 790

- SI** Montažno navodilo
- HR** Upute za montažu
- BIH** Upute za montažu
- SRB** Uputstva za montažu
- BIH** Uputstva za montažu
- CG** Uputstva za montažu
- MK** Инструкции за монтажа
- HU** Szerelési utasítás
- GB** Assembly instructions
- DE** Einbauleitungen
- RU** Инструкция по монтажу
- FR** Instruction d'assemblage

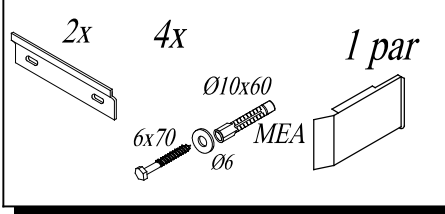


Kolpa-san
by KOLPA

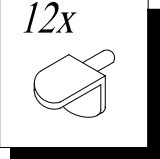
2x



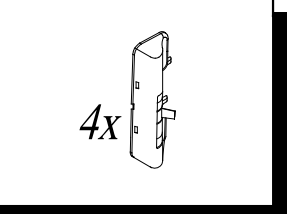
2x 4x 1 par



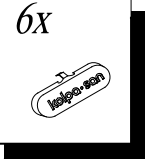
12x

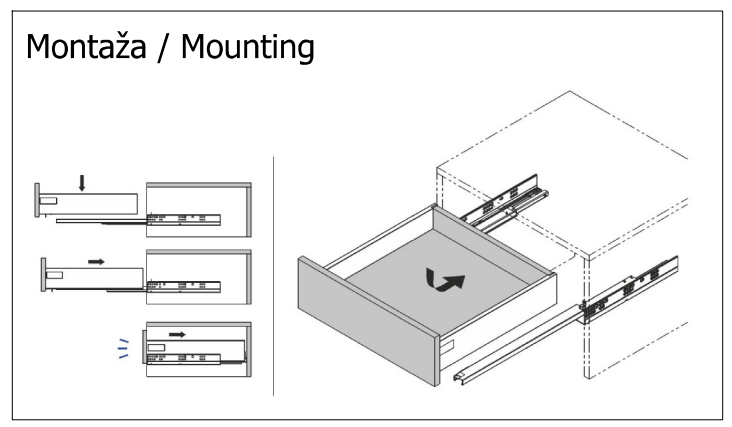
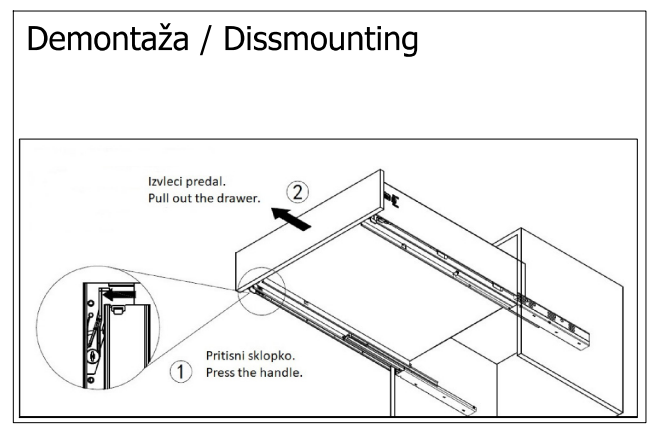
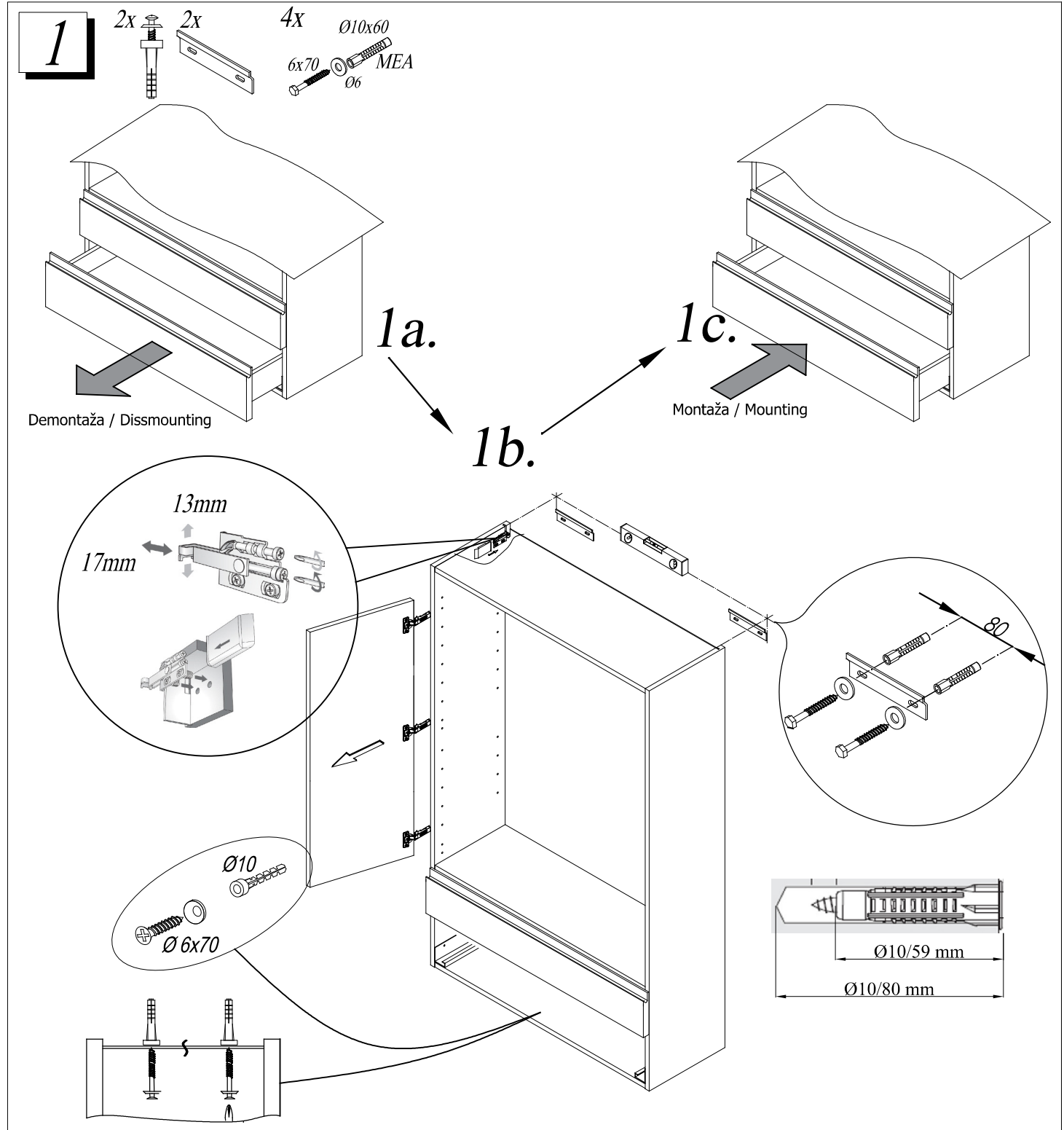
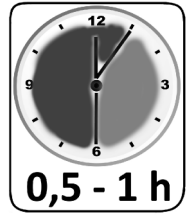
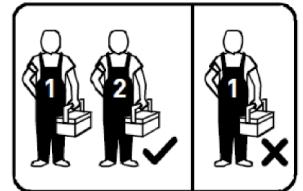
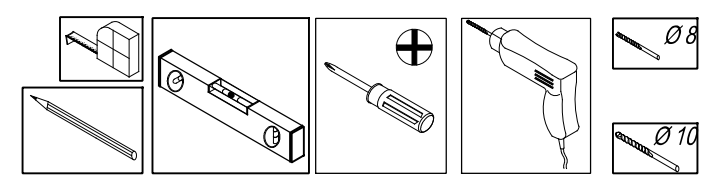


4x

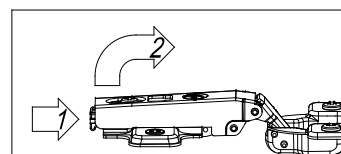
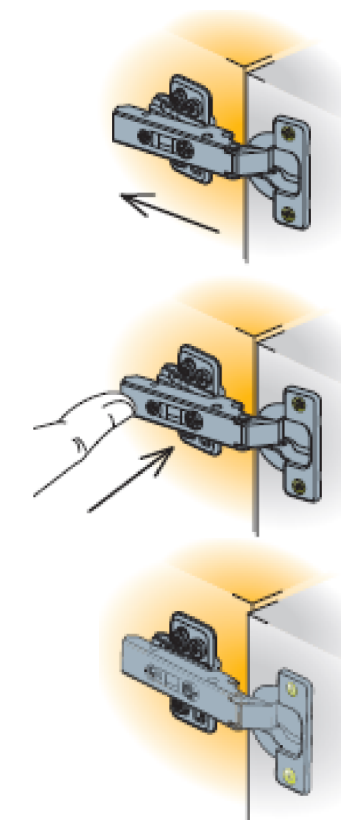
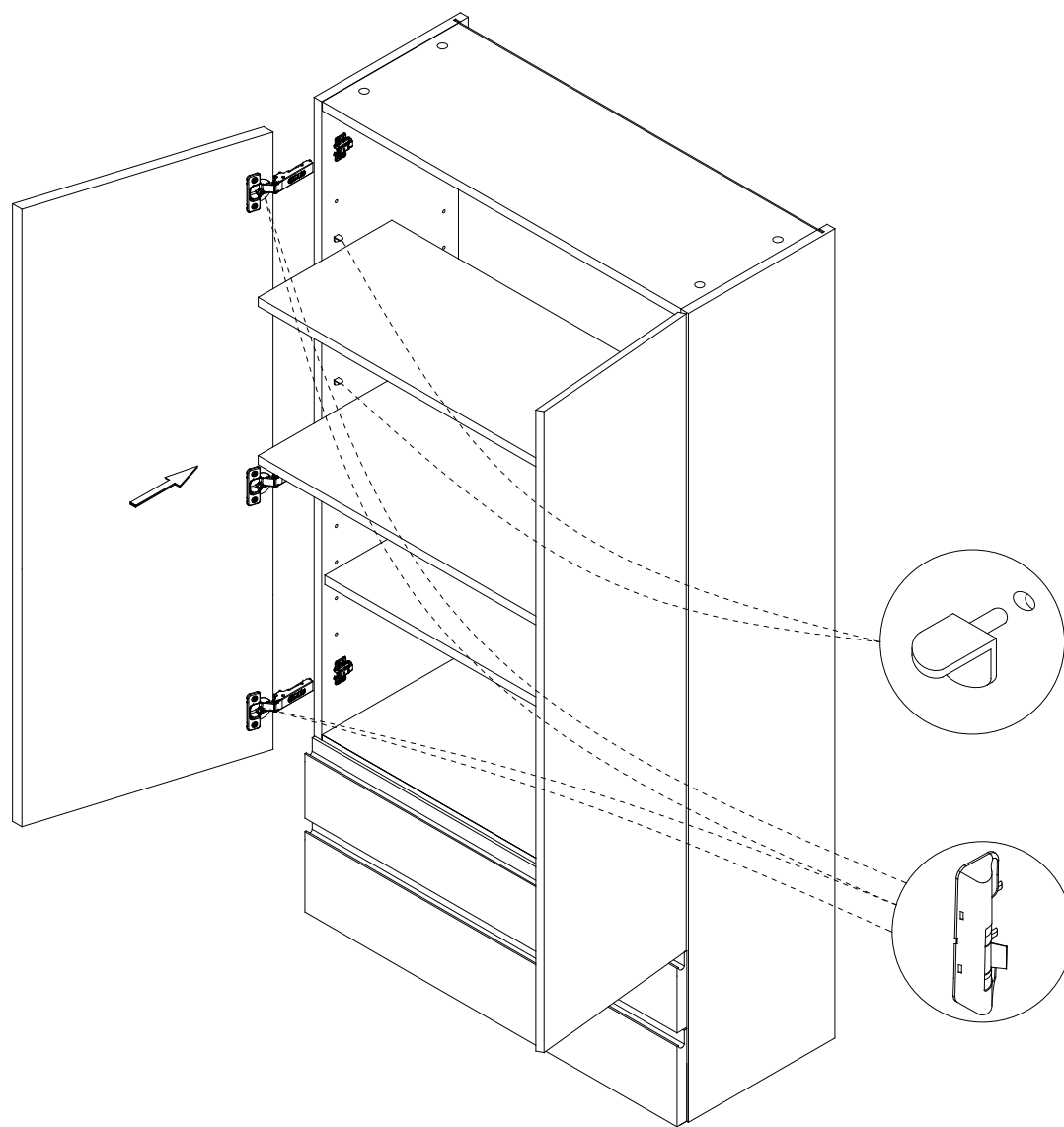
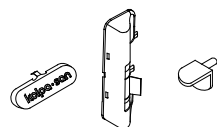


6x



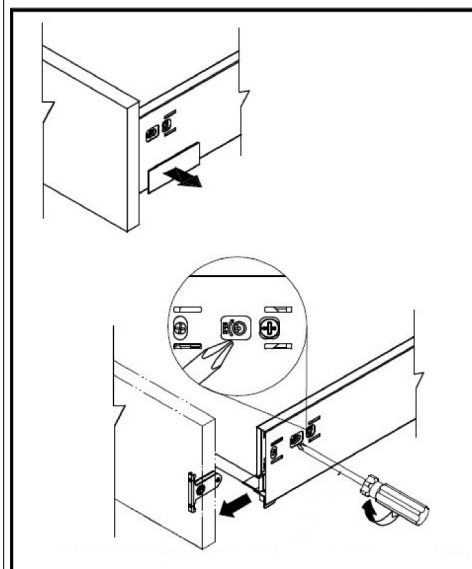


2



demontaža
dismounting
abclipsen
démontage

Odstranitev fronte / Removing of the front



Nastavitev predala / the drawer adjustment

